

DW15 万能式断路器

DW15 Universal Air Circuit Breaker

RME
人民智能

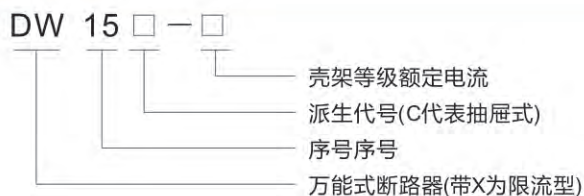


适用范围

DW15系列万能式断路器(以下简称断路器)适用于交流50Hz, 额定电流200A至4000A, 额定工作电压至1140V(壳架等级额定电流630A)或400V(壳架等级额定电流1600A及以上)的配电网中, 用来分配电能和供电线路及电气设备的过载、欠电压、短路保护之用。壳架等级额定电流630A及以下的断路器也能在交流50Hz、400V网络中供作电动机的过载、欠电压和短路保护。断路器在正常条件下可作为线路的不频繁转换之用, 壳架等级额定电流630A及以下的断路器在正常条件下也可作为电动机的不频繁起动之用。

产品符合标准: IEC60947-2、GB/T14048.2。

型号及含义



结构特点

1 DW15(DWX15) - 630万能式断路器

断路器为立体布置形式, 触头系统、快速电磁铁、左右侧板均安装在一块绝缘底板上。上部装有灭弧系统, 操作机构装在正前方或右侧面。机构上有手动断开按钮和“分”、“合”指示。其左上方装有分励脱扣器, 背部装有与脱扣器半轴相连的欠电压脱扣器。速饱和电流互感器或电流电压变换器套在下母线上。欠电压延时装置、热继电器或半导体脱扣器均可分别装在下方。

2. DW15-1600、2500、4000万能式断路器

断路器为立体布置形式，触头系统、操作机构均安装在铁制框架上。上部装有灭弧系统，右面装有手动和电动操作机构。有“通”、“断”指示及手动“合”、“分”按钮。左侧面装有分励脱扣器、欠电压脱扣器。速饱和电流互感器或电流电压变换器套在下母线上。欠电压延时装置、热继电器或半导体脱扣器可分别装在下方。

3. DW15C抽屉式断路器

该产品由断路器本体(经改装的DW15)和抽屉座组成。断路器本体上装有隔离触刀二次回路动触头、接地触头支承导轨等。抽屉座由左右侧板、铝支架、隔离触座、二次回路静触头、滑架等组成。正下方由操作摇手柄、螺杆等组成推拉操作机构。

主要技术参数

1. 断路器的主要性能参数见下表

壳架等级额定电流 I_n (A)	630		1600	2500	4000		
额定工作电流 I_n (A)	100/160 200	200/400	315/400 630	630/800 1000/1600	1600/2000 2500	2500/3000 4000	
额定极限短路	AC400V	20	25	30	40	60	80
	AC690V	10	15	30			
分断能力 I_{cu} (kA)	AC1140V	10	12				
断路器电寿命(次)	1000	1000	1000	500	500	500	
断路器机械寿命(次)	10000	10000	10000	5000	5000	5000	
AC380V保护电动机电寿命(次)	4000	4000	4000				
过载操作性能($6I_n, 1.05U_e$)(次)	12	12	12				
瞬时全分断时间(ms)	15	15	15	40	40	40	
操作频率(次/h)	120	120	120	30	30	30	
飞弧距离(mm)	280	280	280	350	350	350	
操作力臂(mm)	90	90	90	250	250	250	
操作力(N)	200	200	200	300	300	300	
过流脱扣器类型	热电磁式	热电磁式	热电磁式	热电磁式	热电磁式	热电磁式	
	电子式	电子式	电子式	电子式	电子式	电子式	
	电磁式	电磁式	电磁式	电磁式	电磁式	电磁式	

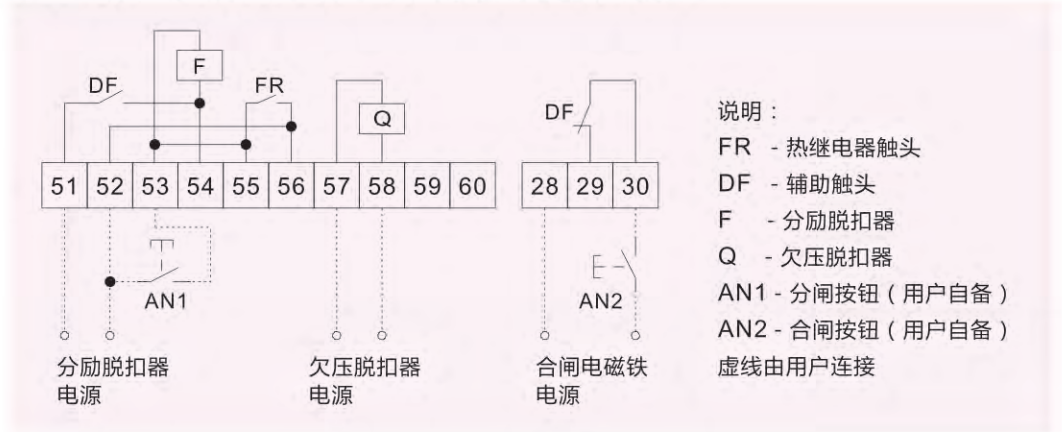
注：1140V的飞弧距离为350mm；DW15C抽屉机械寿命为200次。

2. 断路器的脱扣器，释能电磁线圈及控制箱的额定电压

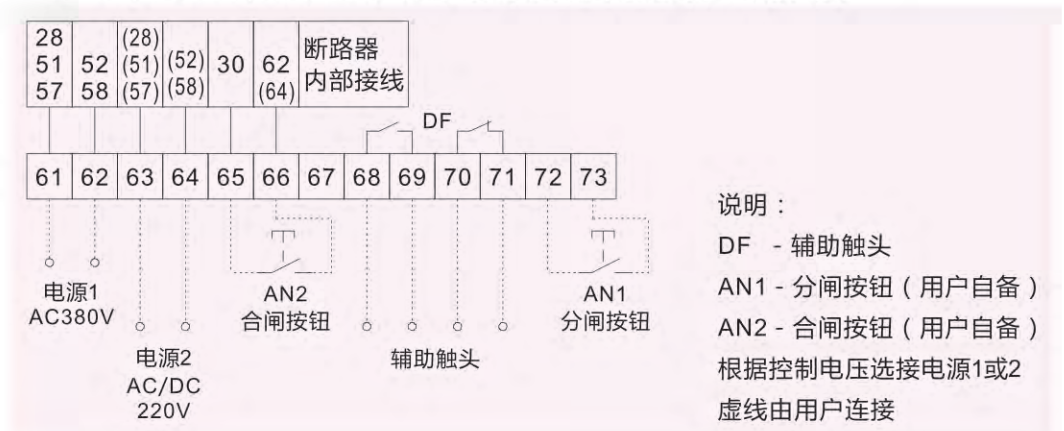
类型	名称		交流50Hz	直流
脱扣器	欠电压脱扣器	U_e	127V、230V、400V	
	分励脱扣器	U_s	127V、230V、400V	220V、110V
闭合装置	电源控制箱	U_s	127V、230V、400V	220V、110V
	释能电磁铁	U_s	230V、400V	220V、110V
	储能电动机	U_s	230V、400V	220V、110V

二次回路用户接线图

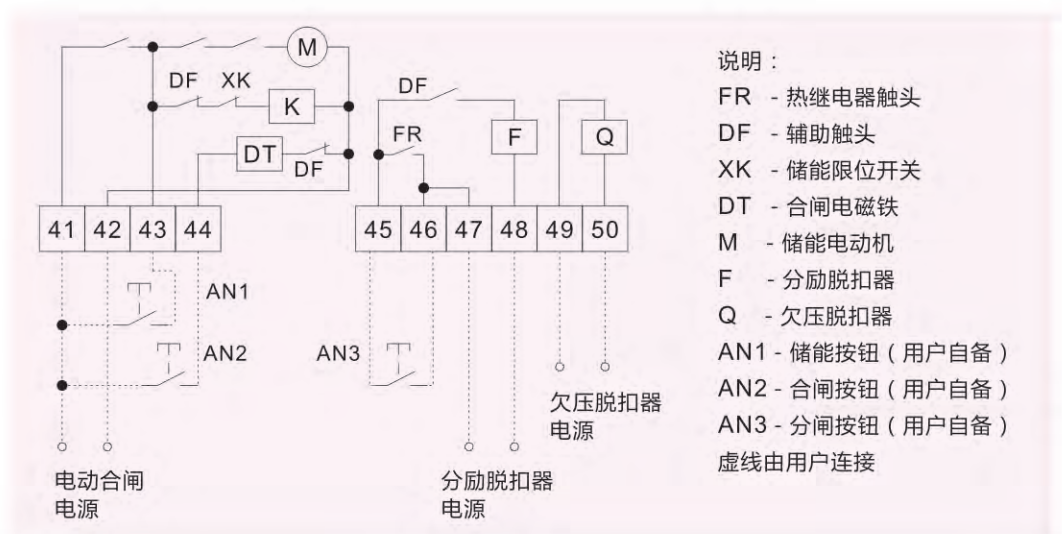
1. DW15(DWX15)-200、400、630万能式断路器二次接线图



2. DW15C(DWX15C)-200、400、630万能式断路器（抽屉式）二次接线图



3. DW15-1000、1600、2500、4000万能式断路器二次接线图



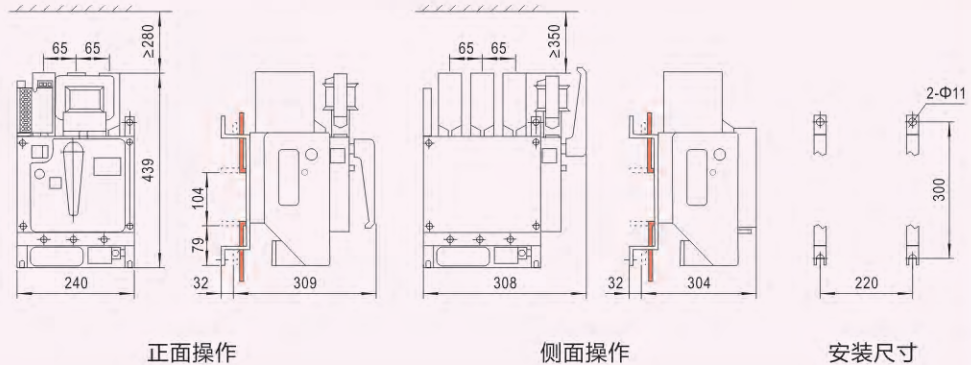
DW15 万能式断路器

DW15 Universal Air Circuit Breaker

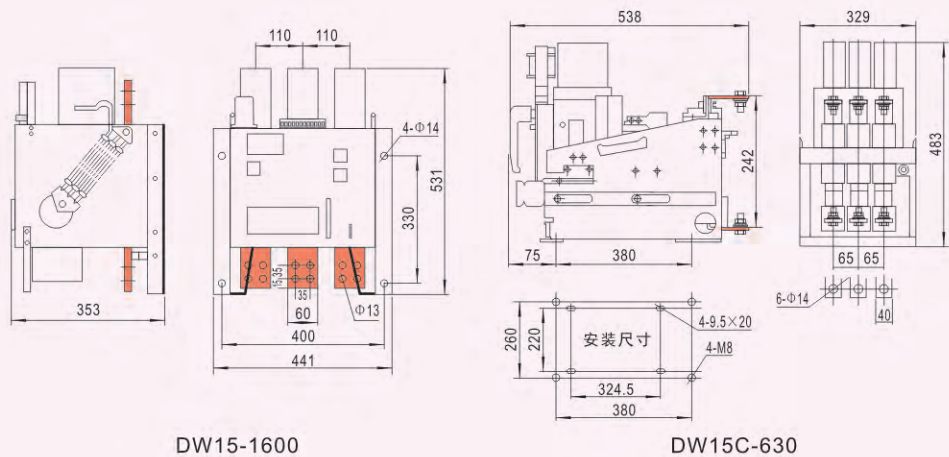
Renmin Electric
Http://www.rme.net.cn

外形及安装尺寸

1. DW15-630外形及安装尺寸(单位 : mm)



2. DW15-1600、DW15C-630外形及安装尺寸(单位 : mm)



3. DW15-2500、4000外形及安装尺寸(单位 : mm)

